

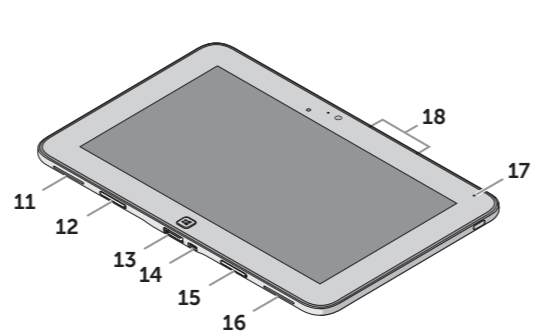
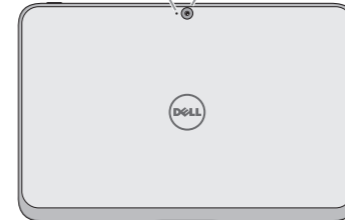
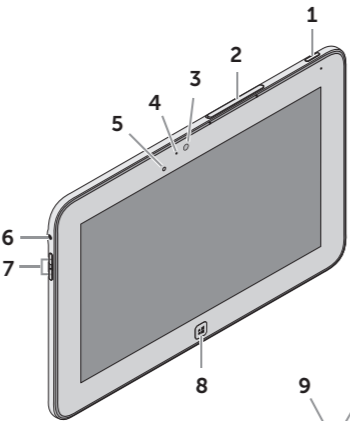
Quick Start Guide

Guide d'information rapide | Schnellstart-Handbuch
Guida introduttiva rapida | Guía de inicio rápido



About Your Tablet

À propos de votre tablette | Über Ihr Tablet
Informazioni sul tablet | Acerca de su equipo



- | | |
|-------------------------|------------------------------------|
| 1. Power button | 10. Rear camera |
| 2. MicroSD-card slot | 11. Speaker |
| 3. Front camera | 12. Docking-latch slot |
| 4. Camera-status light | 13. Power-adapter/
docking port |
| 5. Ambient-light sensor | 14. Micro-USB port |
| 6. Headphone port | 15. Docking-latch slot |
| 7. Volume buttons (2) | 16. Speaker |
| 8. Windows button | 17. Battery-charging light |
| 9. Rear microphone | 18. Front microphones (2) |

- | | |
|------------------------------------|---|
| 1. Bouton d'alimentation | 10. Caméra arrière |
| 2. Emplacement de la carte MicroSD | 11. Haut-parleur |
| 3. Caméra avant | 12. Fente du loquet d'amarrage |
| 4. Voyant d'état de la caméra | 13. Port adaptateur secteur/amarrage |
| 5. Capteur de lumière d'ambiance | 14. Port micro-USB |
| 6. Port casque | 15. Fente du loquet d'amarrage |
| 7. Boutons de volume (2) | 16. Haut-parleur |
| 8. Bouton d'accueil de Windows | 17. Voyant de rechargement de la batterie |
| 9. Microphone arrière | 18. Microphones avant (2) |

- | | |
|---|---|
| 1. Accensione | 11. Altoparlante |
| 2. Slot scheda microSD | 12. Slot del dispositivo di chiusura del dock |
| 3. Fotocamera anteriore | 13. Porta adattatore di alimentazione/dock |
| 4. Indicatore di stato della fotocamera | 14. Connettore Micro-USB |
| 5. Sensore di luminosità ambientale | 15. Slot del dispositivo di chiusura del dock |
| 6. Porta cuffia | 16. Altoparlante |
| 7. Pulsanti volume (2) | 17. Indicatore di caricamento della batteria |
| 8. Pulsante Windows | 18. Microfoni anteriori (2) |
| 9. Microfono posteriore | |
| 10. Fotocamera posteriore | |

- | | |
|------------------------------|--------------------------------------|
| 1. Betriebsschalter | 12. Einschub für Docking-Riegel |
| 2. MicroSD-Kartensteckplatz | 13. Netzadapter-/Docking-Anschluss |
| 3. Kamera an der Vorderseite | 14. Micro-USB-Anschluss |
| 4. Kamerazustandsanzeige | 15. Einschub für Docking-Riegel |
| 5. Umgebungslichtsensor | 16. Lautsprecher |
| 6. Kopfhöreranschluss | 17. Akkuladeanzeige |
| 7. Lautstärke-Tasten (2) | 18. Mikrofone an der Vorderseite (2) |
| 8. Windows-Taste | |
| 9. Mikrofon an der Rückseite | |
| 10. Kamera an der Rückseite | |
| 11. Lautsprecher | |

- | | |
|--------------------------------------|--|
| 1. Botón de encendido | 11. Altavoz |
| 2. Ranura para tarjeta MicroSD | 12. Ranura para el pasador de acoplamiento |
| 3. Cámara frontal | 13. Puerto de adaptador de alimentación |
| 4. Indicador del estado de la cámara | 14. Conector micro USB |
| 5. Sensor de luz ambiental | 15. Ranura para el pasador de acoplamiento |
| 6. Puerto de audífonos | 16. Altavoz |
| 7. Botones de volumen (2) | 17. Luz indicadora de carga de batería |
| 8. Botón de Windows | 18. Micrófonos digitales (2) |
| 9. Micrófono posterior | |
| 10. Cámara posterior | |

Before Sending Your Tablet for Repair

Dell may reset your tablet to factory settings to resolve the issue with your tablet. Back up your data before sending your tablet for repair.

Avant d'envoyer votre tablette en réparation

Afin de résoudre le problème de votre tablette, Dell est susceptible de la réinitialiser à ses réglages sortie d'usine. Vous êtes donc invité à sauvegarder vos données avant d'envoyer votre tablette en réparation.

Vor dem Einsenden des Tablets zur Reparatur

Dell stellt ggf. die Werkseinstellungen Ihres Tablets wieder her, um das Problem zu beheben. Legen Sie von sämtlichen Daten Sicherungskopien an, bevor Sie das Tablet zur Reparatur einsenden.

Prima di inviare il tablet in riparazione

Dell potrebbe reimpostare le impostazioni di fabbrica del tablet per risolvere il problema riscontrato. Eseguire un backup dei propri dati prima di inviare il tablet in riparazione.

Antes de enviar la tableta a reparar

Es posible que Dell reinicie su equipo a la configuración de fábrica para resolver el problema. Realice una copia de seguridad de sus datos antes de enviar su equipo a reparar.



OKFG7VA01

More Information

For more information on your tablet, see the *User's Manual* available on your tablet or support.dell.com/manuals.

En savoir plus

Pour en savoir plus sur votre tablette, consultez le *Manuel utilisateur* qui se trouve sur votre tablette ou sur support.dell.com/manuals.

Weitere Informationen

Weitere Information über Ihr Tablet finden Sie im *Benutzerhandbuch* auf Ihrem Tablet oder unter support.dell.com/manuals.

Altre informazioni

Per maggiori informazioni sul tablet, consultare il *Manuale dell'utente* disponibile nel tablet o all'indirizzo support.dell.com/manuals.

Más Información

Para más información de su equipo, consulte el *Manual de Usuario* disponible en su equipo o en support.dell.com/manuals.

Mexico COFETEL regulatory statement

http://www.dell.com/downloads/global/corporate/enviro/comp/ly/Mexico_all_pdf.pdf

© 2012 Dell Inc.

Dell™, the DELL logo, and XPS™ are trademarks of Dell Inc.

© 2012 Dell Inc.

Dell™, le logo DELL et XPS™ sont des marques de Dell Inc.

© 2012 Dell Inc.

Dell™, das DELL-Logo und XPS™ sind Marken von Dell, Inc.

© 2012 Dell Inc.

Dell™, il logo DELL e XPS™ sono marchi di Dell Inc.

© 2012 Dell Inc.

Dell™, el logotipo de DELL y XPS™ son marcas comerciales de Dell Inc.

Setting Up Your Tablet

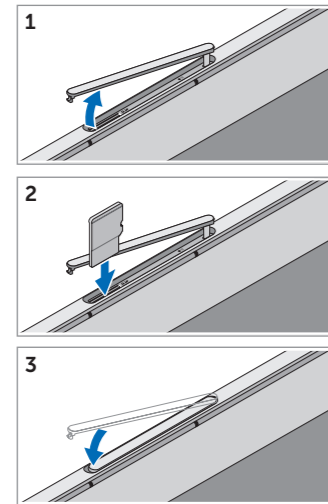
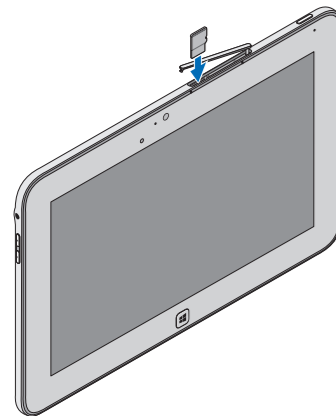
Configurer votre tablette | Einrichten des Tablets

Configurazione del tablet | Configuración de su equipo

Insert the microSD card (optional)

Insérez la carte microSD (facultatif) | Einsetzen der MicroSD-Karte (optional)

Inserire la scheda microSD (opzionale) | Inserte la tarjeta microSD (opcional)



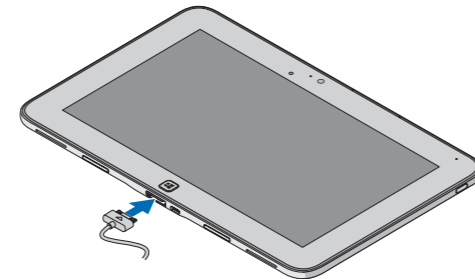
Charge the battery (at least 4 hours)

Rechargez la batterie (4 heures au moins)

Laden Sie den Akku auf (mindestens 4 Stunden)

Ricaricare la batteria (almeno 4 ore)

Cargue la batería (al menos durante 4 horas)



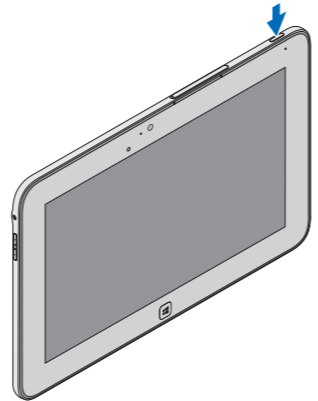
Press and hold the power button to turn on the tablet

Maintenez enfoncé le bouton d'alimentation pour mettre en marche la tablette

Halten Sie die Ein/Aus-Taste gedrückt, um das Tablet einzuschalten

Tenere premuto il pulsante di accensione per accendere il tablet

Mantenga presionado el botón de encendido para encender la tableta



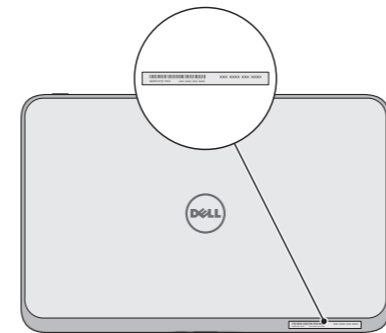
Locate the Service Tag

Repérez le numéro de service

Service-Tag-Nummer suchen

Localizzare il Numero di servizio

Busque la etiqueta de servicio



Windows 8

Tiles

Mosaïques | Kacheln | Tessere | Iconos



Swipe to access more tiles

Balayez pour accéder à d'autres mosaïques

Wischen, um weitere Kacheln anzuzeigen

Scorrere per avere accesso a ulteriori tessere

Desplace para acceder a más iconos

Resources

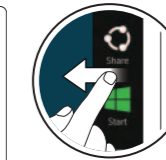
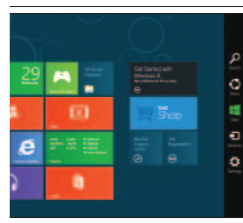
Ressources | Ressourcen | Risorse | Recursos



Charms sidebar

Barre latérale Charms | Charms-Sidebar

Sidebar dei preferiti | Barra charms



Getting started

Mise en route

Zum Einstieg

Guida introduttiva

Introducción

My Dell Support Center

Mon Dell Support Center

Mein Dell Support Center

Il mio Supporto tecnico di Dell

Mi centro de soporte técnico de Dell

Swipe from right edge of the display

Balayez à partir du bord droit de l'écran

Wischen Sie ausgehend vom rechten Rand des Displays

Strisciare sul bordo destro dello schermo

Deslice desde el borde derecho de la pantalla